

Quick Start Guide

MS8265

Digital Multimeter
Multímetro Digital
Multimètre digital
數位萬用錶
数字万用表
デジタルマルチメーター
Цифровой мультиметр

CAT III 600V

CAT II 1000V

1 YEAR
LIMITED WARRANTY



The special attention should be paid when using the test and measurement instrument because the improper usage may cause electric shock and damage the equipment.

- Use proper measurement category (CAT), voltage, and amperage rated probes, test leads, and adapters for the measurement.
- Do not use or store the device around explosive gas, vapor, or under high temperature and humidity.
- When handling the test probes and crocodile clips, keep your fingers behind the physical guard.
- Examine the measuring test leads (if present) before use. Any element of which the insulation is deteriorated (even partially), replace them with proper functional test leads.
- Connect the common test lead before the live test lead and remove the live test lead before the common test lead.
- Before measuring current, make sure the instrument fuses available and disconnect the power supply to the circuit test
- Remove the batteries if the device is not used for an extended period of time, or if stored in temperatures above 45 °C. If the batteries are not removed, battery leakage can damage the device.

Hay que prestar especial atención al usar el instrumento de prueba y medición. Su uso inadecuado puede causar descargas eléctricas y dañar el equipo.

- Utilice sondas de amperaje nominal, voltaje y de categoría de medición (CAT) adecuados, cables de prueba para la medición.
- No utilice ni almacene el dispositivo en ambientes cerca de gases o vapores explosivos o bajo temperaturas y humedad elevadas.
- Cuando se manipula las sondas de prueba y las pinzas de cocodrilo, mantenga los dedos con protección física para la medición.
- Revisar los cables de prueba de medición (si están presentes) antes de usar. Si existe cualquier elemento cuyo aislamiento se deteriora (incluso parcialmente), reemplácelo con cables de prueba de funcionamiento adecuados.
- Conecte el cable de prueba de polo negativo delante del cable de prueba de polo positivo y retire el cable de prueba de polo positivo antes del cable de prueba de polo negativo.
- Antes de medir la corriente, asegúrese de que los fusibles del instrumento estén disponibles y desconecte la fuente de alimentación para la prueba del circuito
- Retire las baterías si el dispositivo no se utiliza durante un período prolongado de tiempo o si se almacena a temperaturas superiores a 45 ° C. Si no se quitan las baterías, la fuga de las baterías puede dañar el dispositivo.

Il est essentiel de manipuler les outils de test et de mesure de la bonne manière, dans le cas contraire, ils pourraient causer un choc électrique et endommager l'appareil.

- Pour les mesures, utilisez la catégorie de mesure adaptée (CAT), les sondes et les conducteurs d'intensité et de tension du courant adapté.
- N'utilisez pas et ne rangez pas l'appareil à proximité de gaz ou vapeurs explosifs ou sous des températures élevées et une haute humidité.
- Pendant l'utilisation des sondes et des pinces crocodiles, gardez vos doigts derrière la protection.
- Examinez les conducteurs de mesure (si présent) avant son utilisation. Si toute partie de l'isolant se détériore (même partiellement), remplacez-les par un set utilisable.
- Connectez le connecteur négatif avant le connecteur positif. Ensuite, enlevez le connecteur positif avant le connecteur négatif.
- Avant de mesurer le courant, vérifiez que l'instrument testé a des fusibles et déconnectez le courant du circuit test.
- Retirez les piles de l'appareil s'il n'est pas utilisé pendant longtemps, ou s'il est entreposé dans un endroit à plus de 45°C. Si les piles ne sont pas retirées, une fuite des piles peut endommager l'appareil.

使用測試和測量儀器時應特別注意，因為不正確的使用可能會導致電擊並損壞設備。

- 使用測量儀器時應特別注意，因為不正確的使用可能會導致電擊並損壞設備。
- 使用適當的測量類別 (CAT)，電壓和安培額定值的探頭，測試線和適配器測量。
- 請勿在爆炸性氣體、蒸汽或高溫高濕的環境中使用或存放設備。
- 處理測試探針和鱷魚夾時，請將手指放在物理防護裝置的後面。
- 使用前檢查測量測試線，若表筆絕緣部分損壞或導線裸露，請用適當的功能測試線替換它們。
- 測試時先連接負極測試線再連接正極測試線；移除時先移除正極測試線再移除負極測試線。
- 在測量電流之前，請確保儀器有保險絲，並斷開電源。
- 如果長時間不使用設備，或將設備存放在高於攝氏溫度45°C的環境中，請取出電池。如果不取出電池，則電池漏液會損壞設備。

使用測試和測量儀器時應特別注意，因為不正確的使用可能會導致電擊並損壞設備。

- 使用測量仪器时应特别注意，因为不正确的使用可能会导致电击并损坏设备。
- 使用适当的测量类别 (CAT)，电压和安培额定值的探头，测试线和适配器测量。
- 请勿在爆炸性气体、蒸汽或高温高湿的环境中使用或存放设备。
- 处理测试探针和鳄鱼夹时，请将手指放在物理防护装置的后方。
- 使用前检查测量测试线，若表笔绝缘部分损坏或导线裸露，请用适当的功能测试线替换它们。
- 测试时先连接负极测试线再连接正极测试线；移除时先移除正极测试线再移除负极测试线。
- 在测量电流之前，请确保仪器有保险丝，并断开电源。
- 如果长时间不使用设备，或将设备存放在高于摄氏温度45°C的环境中，请取出电池。如果不取出电池，则电池漏液会损坏设备。

不正な使用は感電や機器の損傷を引き起こすことから、テスターおよび測定機器の使用の際には特に注意が必要です。

- 適正な測定カテゴリー (CAT)、電圧、および定格電流のプロブ、テストリードを用いて測定してください。
- 爆発性ガス、蒸気または高温多湿の環境で、機器を使用または保管しないでください。
- テストプロブ、わににロクリップを取り扱うときは、指が物理的保護装置を超えないようにしてください。
- 使用前に、測定用テストリードを確認してください (もしあれば)。絶縁が劣化する構成要素があれば、(たとえ一部であらうとも) 適切なテストリードと交換してください。
- 測定時には、負極のテストリードを先に接続してから正極のテストリードを接続し、取り外すときは正極を先に取り外してから負極を取り外してください。
- 電流を測定する際は、機器のヒューズを確認するとともに、試験回路の電源を切ってください。
- 機器を長時間使用しない場合、または温度45°Cを超える環境下で保管する場合、電池を取り出してください。
- 電池を取り出さなければ、電池の液漏れが機器の損傷を招きます。



При эксплуатации тестового и измерительного оборудования следует быть особо осторожным во избежание получения удара током или повреждения оборудования.

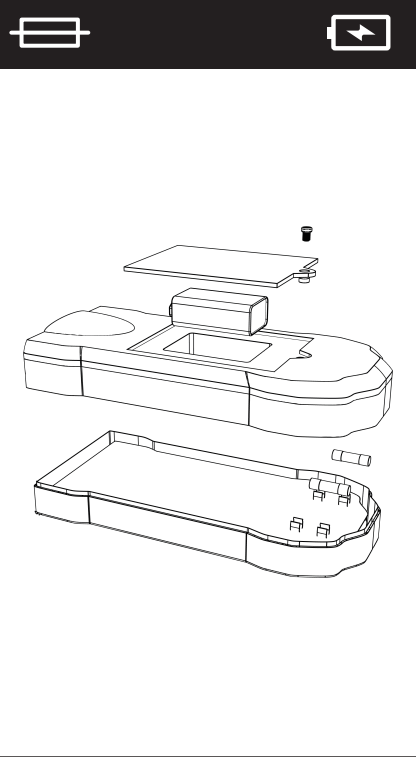
- Во время измерения следует использовать щупы, наконечники и адаптеры надлежащей категории измерения (CAT), напряжения и силы тока.
- Не храните и не используйте данное устройство вблизи от взрывоопасных газов, испарений или при высокой температуре или влажности.
- Во время использования тестовых щупов или тестового провода с зажимом типа "крокодил" следует держать их в пределах ограничителя.
- Перед эксплуатацией необходимо провести осмотр тестовых щупов (при их наличии). При обнаружении нарушения изоляции (в том числе частичной), необходимо заменить щупы на полностью соответствующие их функционирующие.
- При подключении тестовых щупов первым стоит подключать щуп в гнездо COM, при отключении, щуп из гнезда COM отключается вторым.
- Перед измерением силы тока, убедитесь в работоспособности предохранителей в устройстве и отключите питания для теста цепи.
- При долгосрочном отсутствии эксплуатации или при хранении устройства при температуре выше 45 °C следует извлекать батарею из устройства. В противном случае может произойти утечка батареи, что приведет к повреждению устройства.

Contents / Contenido / Contenu / 內容物 / 內容 / СОДЕРЖАНИЕ



Specifications /Especificaciones /Caractéristiques / 規格 / 规格 / Характеристики

	Range Rango Intervalle 量程 量程 測定レンジ Диапазон	Resolution Resolución Résolution 解析度 解析度 解像度 Разрешение	Accuracy Exactitud Précision 準確性 准确性 正確度 Точность
V~	2V(50~60Hz) 20V/200V(50~60Hz) 750V(50~60Hz) 2V(40~400Hz) 20V/200V(40~400Hz) 750V(40~400Hz)	0.1mV 1mV/10mV 0.1V 0.1mV 1mV/10mV 0.1V	±(0.5%+15) ±(0.8%+15) ±(1.0%+15) ±(1.0%+15) ±(1.0%+50) ±(1.2%+50)
V==	200mV 2V/20V/200V 1000V	0.01mV 0.1mV/1mV/10mV 0.1V	±(0.05%+5) ±(0.1%+5) ±(0.15%+5)
A~	2mA 200mA 10A	0.1µA 10µA 1mA	±(0.8%+20) ±(1.2%+20) ±(2.5%+50)
A==	2mA/200mA 10A	0.1µA/10µA 1mA	±(0.8%+10) ±(2.0%+20)
R	200Ω 2kΩ/20kΩ/200kΩ 2MΩ/20MΩ 200MΩ	0.01Ω 0.1Ω/1Ω/10Ω 100Ω/1kΩ 10kΩ	±(0.5%+10) ±(0.5%+5) ±(0.5%+5) ±(5.0%+20)
C	20nF/200nF/2µF 200µF	10pF/0.1nF/1nF 0.1µF	±(4.0%+8) ±(4.0%+15)
Hz	20kHz	1Hz	±(1.5%+15)



V~

1. Connect the red probe to the **VΩHz** port and the black probe to the **COM** port.
2. Turn the dial to the AC voltage symbol ($V\sim$).
3. The display shows **220.2 V**.

V=

1. Connect the red probe to the **VΩHz** port and the black probe to the **COM** port.
2. Turn the dial to the DC voltage symbol ($V\bar{}$).
3. The display shows **12.25 V**.

A~

1. Connect the red probe to the **10A** port and the black probe to the **COM** port. A battery symbol is shown in the circuit diagram.
2. Turn the dial to the AC current symbol ($A\sim$).
3. The display shows **2.53 A**.

A=

1. Connect the red probe to the **10A** port and the black probe to the **COM** port. A battery symbol is shown in the circuit diagram.
2. Turn the dial to the DC current symbol ($A\bar{}$).
3. The display shows **2.53 A**.

hFE

1. Insert the transistor into the **hFE** socket. The socket is labeled **PNP** or **NPN**.
2. Turn the dial to the **hFE** symbol.
3. The display shows **100**.

Ω

1. Connect the red probe to the **VΩHz** port and the black probe to the **COM** port.
2. Turn the dial to the resistance symbol (Ω).
3. The display shows **1005 Ω**.

→ o||

1. Connect the red probe to the **VΩHz** port and the black probe to the **COM** port.
2. Turn the dial to the diode symbol ($\rightarrow o||$).
3. The display shows **0.6 V**. Below the display, there is a diode symbol and the text **<70Ω Beep**.

F

1. Connect the red probe to the **10A** port and the black probe to the **COM** port.
2. Turn the dial to the capacitance symbol (**F**).
3. The display shows **12.63 μF**.