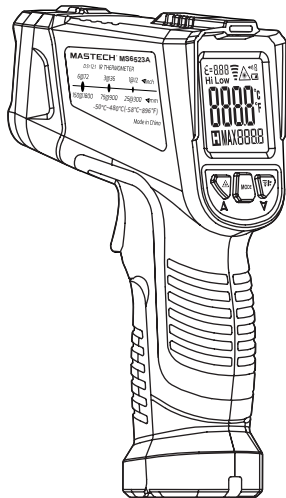




MASTECH[®]

SKU Number: MS6523ACBGLO

Quick Start Guide



MS6523A

Infrared Thermometer
红外线探测枪
Termómetro infrarojo
Thermomètre infrarouge
紅外線偵溫槍
赤外線放射溫度計
Инфракрасный
температурный пистолет



The special attention should be paid when using the test and measurement instrument because the improper usage may cause electric shock and damage the equipment.

- Do not clear the meter using solvents.
- Keep the instrument clean, and do not get dust into detecting hole.
- Do not point laser directly at eye or indirectly off reflective surfaces.
- Laser :class 2 <1mW/630-670nm
- Laser radiation is classified according to IEC 60825-1: 2014-05, Safety of laser

Hay que prestar especial atención al usar el instrumento de prueba y medición. Su uso inadecuado puede causar descargas eléctricas y dañar el equipo.

- No borrar el contador de uso de disolventes.
- Mantenga el instrumento limpio, y no consiga detectar polvo en el agujero.
- No apunte el láser directamente a los ojos o indirectamente en superficies reflectoras.
- Laser: Clase 2 <1mW / 630-670nm
- La radiación láser se clasifica de acuerdo con la norma IEC 60825-1: 2014-05, Caja de láser

Il est essentiel de manipuler les outils de test et de mesure de la bonne manière, dans le cas contraire, ils pourraient causer un choc électrique et endommager l'appareil.

- Ne désactivez pas le compteur à l'aide de solvants.
- Gardez le nettoyage de l'appareil, et ne pas la poussière dans le trou de détection.
- Ne pas diriger le laser directement ou indirectement à l'oeil sur les surfaces réfléchissantes.
- Laser: classe 2 <1 mW / 630-670nm
- Le rayonnement laser est classée selon CEI 60825-1: 2014-05, sécurité du laser

使用測試和測量儀器時應特別注意，因為不正確的使用可能會導致電擊並損壞設備。

- 不要使用溶劑清潔儀器。
- 保持儀器的清潔，不要讓灰塵進入檢測孔。
- 雷射不可直射眼睛或投射至會反射的表面。
- 雷射：類2 <1mW, 630-670nm
- 雷射安全性規範：IEC 60825-1: 2014-05

使用測試和測量儀器時應特別注意，因為不正確的使用可能會導致電擊並損壞設備。

- 不要使用溶劑清潔儀器。
- 保持儀器的清潔，不要讓灰塵進入檢測孔。
- 激光不可直射眼睛或射向會反射的表面。
- 激光：類2 <1mW, 630-670nm
- 激光安全規範：IEC 60825-1: 2014-05

不正な使用は感電や機器の損傷を引き起こすことから、テスターおよび測定機器の使用の際には特に注意が必要です。

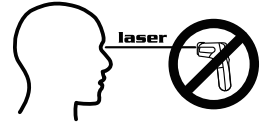
- 溶剤を使用してメーターをクリアしないでください。
- きれいな楽器を保ち、そして穴を検出するにダストを得ることはありません。
- 眼には間接的反射面から直接レーザーを指していません。
- レーザー：クラス2 <1mW以下/ 630-670nm
- レーザー放射は、IEC 60825-1: 2014-05に従って分類されています

При эксплуатации тестового и измерительного оборудования следует быть особо осторожным во избежание получения удара током или повреждения оборудования.

- Не очищайте пирометр с использованием растворителей.
- Содержите инструмент в чистоте, не допускайте попадания пыли в измерительное отверстие.
- Не направляйте лазерный луч в глаза ни напрямую, ни через отражающие поверхности.
- Лазер: < 1мВт. 630-670нм. Класс 2
- Класс излучения лазера приведен по IEC 60825-1, 2014-05, Безопасность лазерных устройств - Раздел 1:Классификация и требования к оборудованию.



CAUTION
LASER RADIATION - DO NOT STARE INTO BEAM.
AVOID EXPOSURE - LASER RADIATION IS EMITTED FROM THIS APERTURE.
MAX OUTPUT <1mW, WAVELENGTH 630-670nm, CLASS 2 LASER PRODUCT

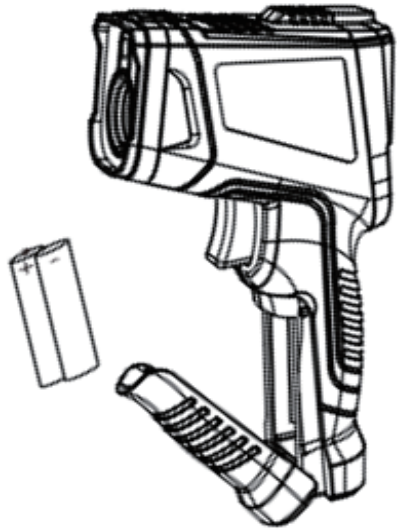


Contents / Contenido / Contenu / 内容物 / 内容 / СОДЕРЖАНИЕ



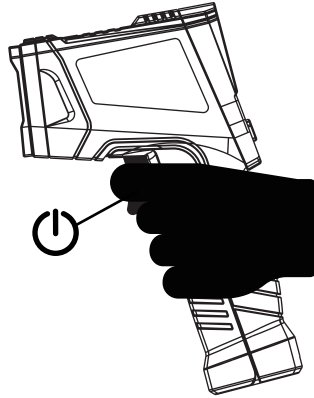
Specifications /Especificaciones /Caractéristiques / 規格 / 規格 / Характеристики

Temperature measuring range	-50°C~500°C -58°F~932°F
Measurement accuracy	0°C~500°C/±(1.5%+1°C) 32°F~932°F/±(1.5%+5°F) -50°C~0°C (±3°C) -58°F~32°F (±5°F)
Repeatability accuracy	±0.5%or±1°C(2°F)
Display resolution	0.1°C(0.1°F)
Response time and wavelength	Less than 500ms 8~14um
Emissivity	0.1~1.00 adjustable(step size 0.01)
Measuring object distance ratio	12:1
Lanser aiming	<1mW/ 620~650nm, Class2
°C/°F conversion	Yes
Screen display mode	VA color screen
Backlight display	Yes

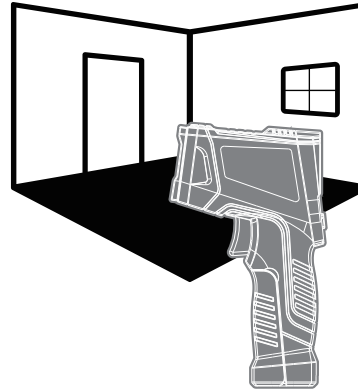


D : S

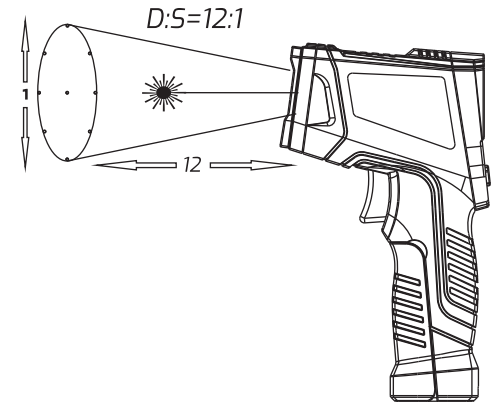
1



2

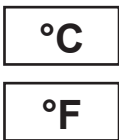
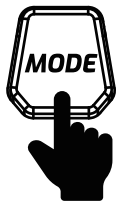


3

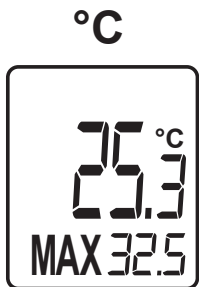
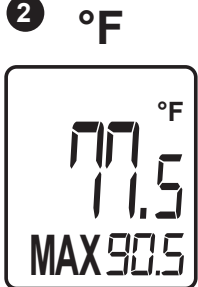


°C / °F

1



2



MODE SETTING

1



>2 SEC

- Set High Temp.
- Set Low Temp.
- Adjust Emissivity
- Adjust Tone

2

