



**EMEA**  
MGL EUMAN S.L.  
C/ Picu Castiellu, Parcelas il-14 33163,  
Argame Morcin, Asturias, Spain  
Tel: +34 985-08-18-70  
Email: cs.emea@mgl-intl.com

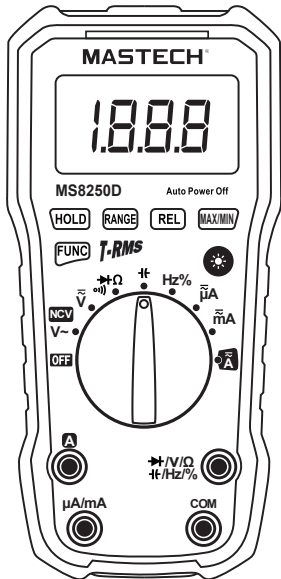
**USA**  
MGL AMERICA, INC.  
2810 Coliseum Centre Drive,  
Ste. 100 Charlotte,  
North Carolina 28217 USA  
Tel: +1 833-533-5899  
Email: cs.na@mgl-intl.com

**UNITED KINGDOM**  
MGL GROUP U.K. LIMITED  
14 Weller St, London, SE11QU, UK  
Tel: +34 985-08-18-70  
Email: cs.uk@mgl-intl.com

**MEXICO & LATAM**  
MGL LATAM S.A DE CV  
Colonia Industrial Vallejo Del.  
Azcapotzalco 02300,  
Mexico D.F.  
Tel: +1 833-533-5899  
Email: cs.latam@mgl-intl.com

SKU Number: MS8250DCBGLO

**MASTECH®**



700019307 APRIL 2022 Rev.2  
Specifications are subject to change without notification.

**APAC**  
MGL APPA Corporation  
Flat 4-1, 4/F, No. 35, Section 3  
Minquan East Road,  
Taipei, Taiwan.  
Tel: +886 2-2508-0877  
Email: cs.apac@mgl-intl.com

**亞太地區**  
邁世國際瑞星股份有限公司  
台北市中山區民權東路三段35號4樓  
電話: 02-2508-0877  
客服信箱: cs.apac@mgl-intl.com



Quick Start Guide

**MS8250D**

Digital Multimeter  
Multímetro Digital  
Multimètre digital  
數位萬用錶  
数字万用表  
デジタルマルチメーター  
Цифровой мультиметр

CAT IV 600V  
CAT III 1000V  
1 YEAR LIMITED WARRANTY



The special attention should be paid when using the test and measurement instrument because the improper usage may cause electric shock and damage the equipment.

- Use proper measurement category (CAT), voltage, and amperage rated probes, test leads, and adapters for the measurement.
- Do not use or store the device around explosive gas, vapor, or under high temperature and humidity.
- When handling the test probes and crocodile clips, keep your fingers behind the physical guard.
- Examine the measuring test leads (if present) before use. Any element of which the insulation is deteriorated (even partially), replace them with proper functional test leads.
- Connect the common test lead before the live test lead and remove the live test lead before the common test lead.
- Before measuring current, make sure the instrument fuses available and disconnect the power supply to the circuit test
- Remove the batteries if the device is not used for an extended period of time, or if stored in temperatures above 45 °C. If the batteries are not removed, battery leakage can damage the device.

Hay que prestar especial atención al usar el instrumento de prueba y medición. Su uso inadecuado puede causar descargas eléctricas y dañar el equipo.

- Utilice sondas de amperaje nominal, voltaje y de categoría de medición (CAT) adecuados, cables de prueba para la medición.
- No utilice ni almacene el dispositivo en ambientes cerca de gases o vapores explosivos o bajo temperaturas y humedad elevadas.
- Cuando se manipula las sondas de prueba y las pinzas de cocodrilo, mantenga los dedos con protección física
- Revise los cables de prueba de medición (si están presentes) antes de usar. Si existe cualquier elemento cuyo aislamiento se deteriora (incluso parcialmente), reemplácelo con cables de prueba de funcionamiento adecuados.
- Conecte el cable de prueba de polo negativo delante del cable de prueba de polo positivo y retire el cable de prueba de polo positivo antes del cable de prueba de polo negativo.
- Antes de medir la corriente, asegúrese de que los fusibles del instrumento estén disponibles y desconecte la fuente de alimentación para la prueba del circuito
- Retire las baterías si el dispositivo no se utiliza durante un período prolongado de tiempo o si se almacena a temperaturas superiores a 45 ° C. Si no se quitan las baterías, la fuga de las baterías puede dañar el dispositivo.

Il est essentiel de manipuler les outils de test et de mesure de la bonne manière, dans le cas contraire, ils pourraient causer un choc électrique et endommager l'appareil.

- Pour les mesures, utilisez la catégorie de mesure adaptée (CAT), les sondes et les conducteurs d'intensité et de tension du courant adapté.
- N'utilisez pas et ne rangez pas l'appareil à proximité de gaz ou vapeurs explosifs ou sous des températures élevées et une haute humidité.
- Pendant l'utilisation des sondes et des pinces crocodiles, gardez vos doigts derrière la protection.
- Examinez les conducteurs de mesure (si présent) avant son utilisation. Si toute partie de l'isolant se détériore (même partiellement), remplacez-les par un set utilisable.
- Connectez le connecteur négatif avant le connecteur positif. Ensuite, enlevez le connecteur positif avant le connecteur négatif.
- Avant de mesurer le courant, vérifiez que l'instrument testé a des fusibles et déconnectez le courant du circuit test.
- Retirez les piles de l'appareil s'il n'est pas utilisé pendant longtemps, ou s'il est entreposé dans un endroit à plus de 45°C. Si les piles ne sont pas retirées, une fuite des piles peut endommager l'appareil.

使用測試和測量儀器時應特別注意，因為不正確的使用可能會導致電擊並損壞設備。

- 使用測量儀器時應特別注意，因為不正確的使用可能會導致電擊並損壞設備。
- 使用適當的測量類別 (CAT)，電壓和安培額定值的探頭、測試線和適配器測量。
- 請勿在爆炸性氣體、蒸汽或高溫高濕的環境中使用或存放設備。
- 處理測試探針和鱷魚夾時，請將手指放在物理防護裝置的後面。
- 使用前檢查測量測試線，若表筆絕緣部分損壞或導線裸露，請用適當的功能測試線替換它們。
- 測試時先連接負極測試線再連接正極測試線；移除時先移除正極測試線再移除負極測試線。
- 在測量電流之前，請確保儀器有保險絲，並斷開電源。
- 如果長時間不使用設備，或將設備存放在高於攝氏溫度45°C的環境中，請取出電池。如果不取出電池，則電池漏液會損壞設備。

使用測試和測量儀器時應特別注意，因為不正確的使用可能會導致電擊並損壞設備。

- 使用測量儀表時應特別注意，因為不正確的使用可能會導致電擊並損壞設備。
- 使用適當的測量類別 (CAT)，電壓和安培額定值的探頭、測試線和適配器測量。
- 請勿在爆炸性氣體、蒸汽或高溫高濕的環境中使用或存放設備。
- 處理測試探針和鱷魚夾時，請將手指放在物理防護裝置的後面。
- 使用前檢查測量測試線，若表筆絕緣部分損壞或導線裸露，請用適當的功能測試線替換它們。
- 測試時先連接負極測試線再連接正極測試線；移除時先移除正極測試線再移除負極測試線。
- 在測量電流之前，請確保儀器有保險絲，並斷開電源。
- 如果長時間不使用設備，或將設備存放在高于攝氏溫度45°C的環境中，請取出電池。如果不取出電池，則電池漏液會損壞設備。

不正な使用は感電や機器の損傷を引き起こすことから、テスターおよび測定機器の使用の際には特に注意が必要です。

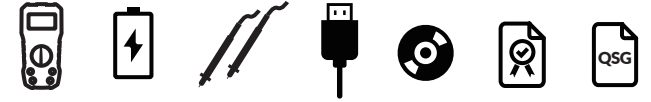
- 適正な測定カテゴリー (CAT)、電圧、および定格電流のプロープ・テストリードを用いて測定してください。
- 爆発性ガス、蒸気または高温多湿の環境で、機器を使用または保管しないでください。
- テストプロープ、わににロクリップを取り扱うときは、指が物理的保護装置を超えないようにしてください。
- 使用前に、測定用テストリードを確認してください(もしあれば)。絶縁が劣化する構成要素があれば、(たとえ一部であろうとも) 適切なテストリードと交換してください。
- 測定時には、負極のテストリードを先に接続してから正極のテストリードを接続し、取り外すときは正極を先に取り外してから負極を取り外してください。
- 電流を測定する際は、機器のヒューズを確認するとともに、試験回路の電源を切ってください。
- 機器を長時間使用しない場合、または温度45°Cを超える環境下で保管する場合、電池を取り出してください。
- 電池を取り出さなければ、電池の液漏れが機器の損傷を招きます。



При эксплуатации тестового и измерительного оборудования следует быть особо осторожным во избежание получения удара током или повреждения оборудования.

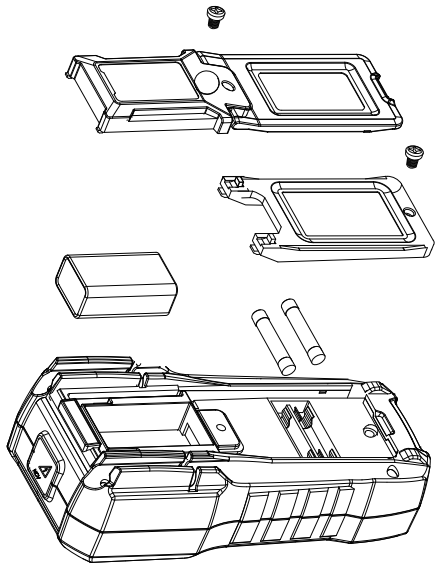
- Во время измерения следует использовать щупы, наконечники и адаптеры надлежащей категории измерения (CAT), напряжения и силы тока.
- Не храните и не используйте данное устройство вблизи от взрывоопасных газов, испарений или при высокой температуре или влажности.
- Во время использования тестовых щупов или тестового провода с зажимом типа "крокодил" следует держать их в пределах ограничителя.
- Перед эксплуатацией необходимо провести осмотр тестовых щупов (при их наличии). При обнаружении нарушения изоляции (в том числе частичной), необходимо заменить щупы на полностью соответствующие и функционирующие.
- При подключении тестовых щупов первым стоит подключать щуп в гнездо COM, при отключении, щуп из гнезда COM отключается вторым.
- Перед измерением силы тока, убедитесь в работоспособности предохранителей в устройстве и отключите питания для теста цепи.
- При долгосрочном отсутствии эксплуатации или при хранении устройства при температуре выше 45 °C следует извлекать батарею из устройства. В противном случае может произойти утечка батареи, что приведет к повреждению устройства.

Contents / Contenido / Contenu / 內容物 / 內容 / СОДЕРЖАНИЕ

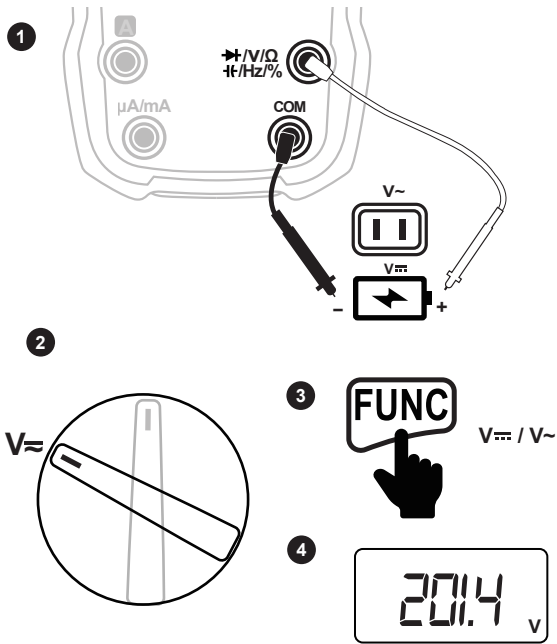


Specifications /Especificaciones /Caractéristiques / 規格 / 規格 / Характеристики

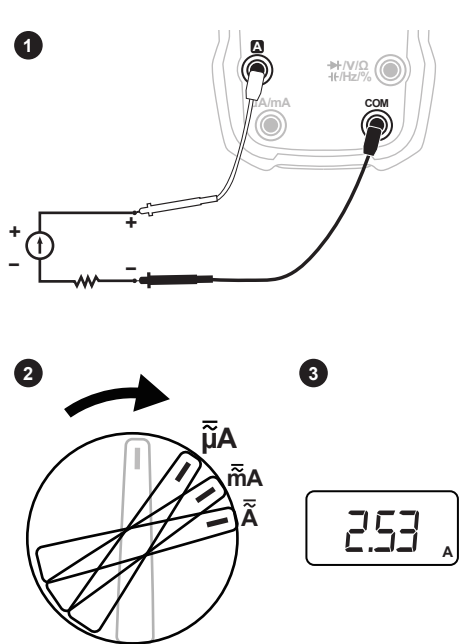
	Range Rango Intervalle 量程 量程 測定レンジ Диапазон	Resolution Resolución Résolution 解析度 解析度 解像度 Разрешение	Accuracy Exactitud Précision 準確性 準確性 正確度 Точность
<b>V~</b>	660mV 6.6V/66V 660V/1000V	0.1mV 1mV/10mV 0.1V/1V	±(1.5%+5) ±(1.2%+5) ±(1.0%+3)
<b>V=</b>	660mV 6.6V/66V/660V/1000V	0.1mV 1mV/10mV/0.1V/1V	±(0.8%+3) ±(0.5%+5)
<b>A~</b>	660µA/6600µA/66mA/660mA 10A	0.1µA/1µA/10µA/0.1mA 10mA	±(1.5%+5) ±(3.0%+5)
<b>A=</b>	660µA/6600µA/66mA/660mA 10A	0.1µA/1µA/10µA/0.1mA 10mA	±(1.0%+5) ±(2.0%+5)
<b>R</b>	660Ω/6.6kΩ/66kΩ/660kΩ/6.6MΩ 66MΩ	0.1Ω/1Ω/10Ω/0.1kΩ/1kΩ 10kΩ	±(0.8%+5) ±(1.5%+5)
<b>C</b>	6.6nF 66nF/660nF/6.6µF/66µF/660µF 6.6mF/66mF	1pF 10pF/0.1nF/1nF/10nF/0.1µF 1µF/10µF	±(4.0%+5) ±(3.0%+3) ±(4.0%+5)
<b>Hz</b>	66Hz/660Hz/6.6kHz/66kHz 660kHz/6.6MHz/66MHz	0.01Hz/0.1Hz/1Hz/10Hz 0.1kHz/1kHz/10kHz	±(1.5%+5) ±(1.5%+5)
<b>Hz%</b>	0.1%~99.9%	0.1%	±(2.0%+5)



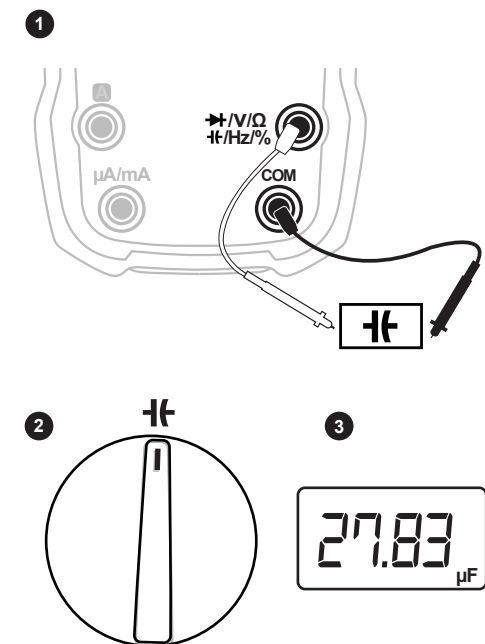
## V~ V $\equiv$



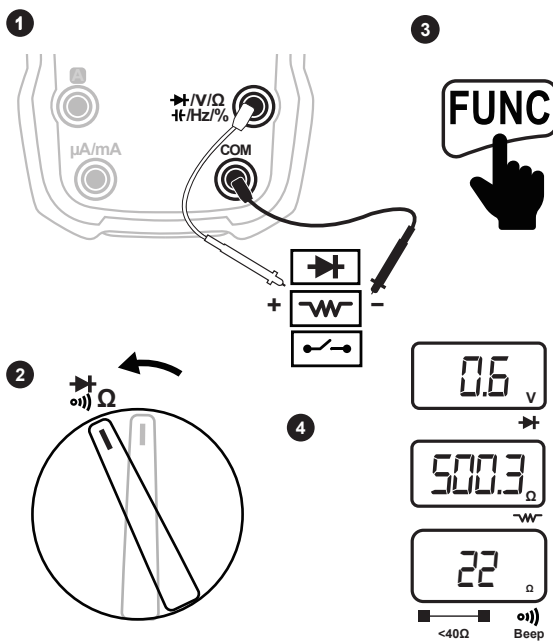
## A~ A $\equiv$



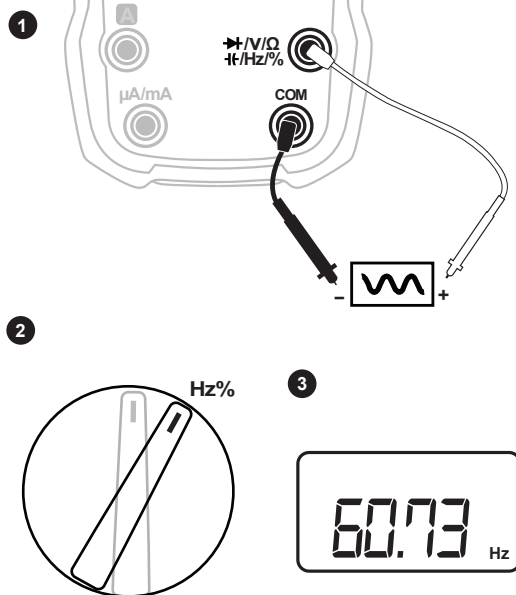
## f



## $\rightarrow$ $\sim$ $\infty$ )



## Hz / Duty



## NCV

